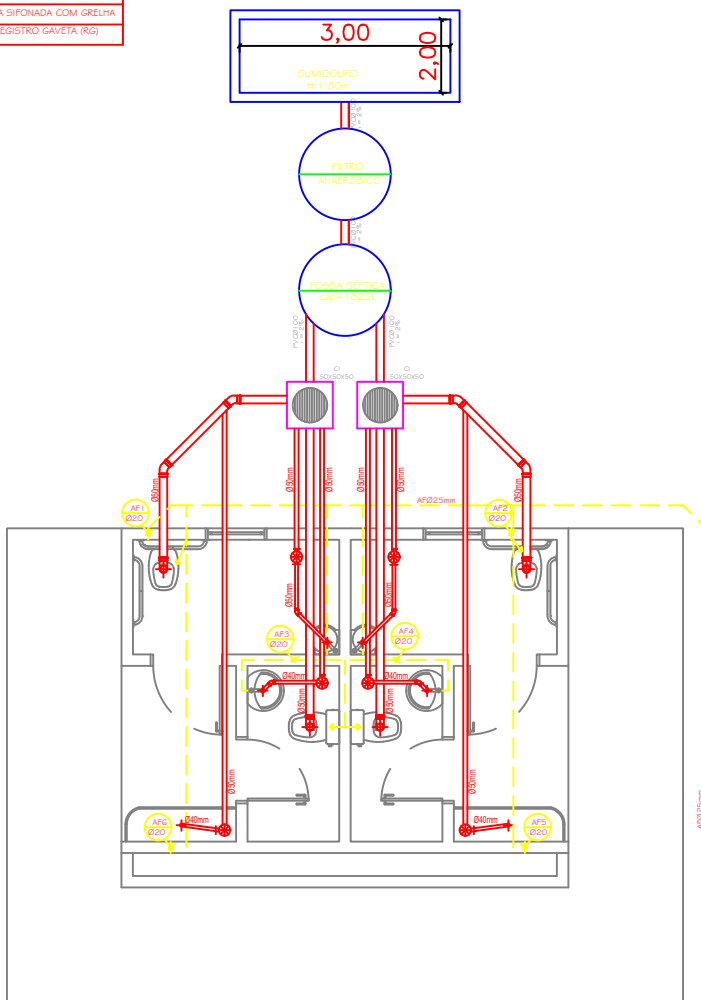


LEGENDA

	CANALIZAÇÃO DE ESGOTO
	CANALIZAÇÃO ÁGUA FRIA
	CAIXA DE INSPEÇÃO
	CAIXA SIFONADA COM GRELHA
	REGISTRO GAVETA (RG)



1 HIDROSANITÁRIO
escala 1:50

Rede existente

ESPECIFICAÇÕES:

HIDRÁULICO

RESPONSÁVEL TÉCNICO PROJETO

Jamile Storch
Eng Civil CREA 219831

PREFEITO MUNICIPAL

Renato Luis Casagrande

PREFEITURA MUNICIPAL DE
BOZANO

Rua Sílvio Frederico Ceccato, 124
Tel 5643 2052 - CEP 98733-000

PROJETO BANHEIRO PÚBLICO

Produção de Banheiro Público
Modalidade: Aquisição de materiais de construção

Escala:

1:50

Data:

06/2023

Área:

24,86m²

Endereço:

Bozano/RS

Prancha:

05

5 / 8