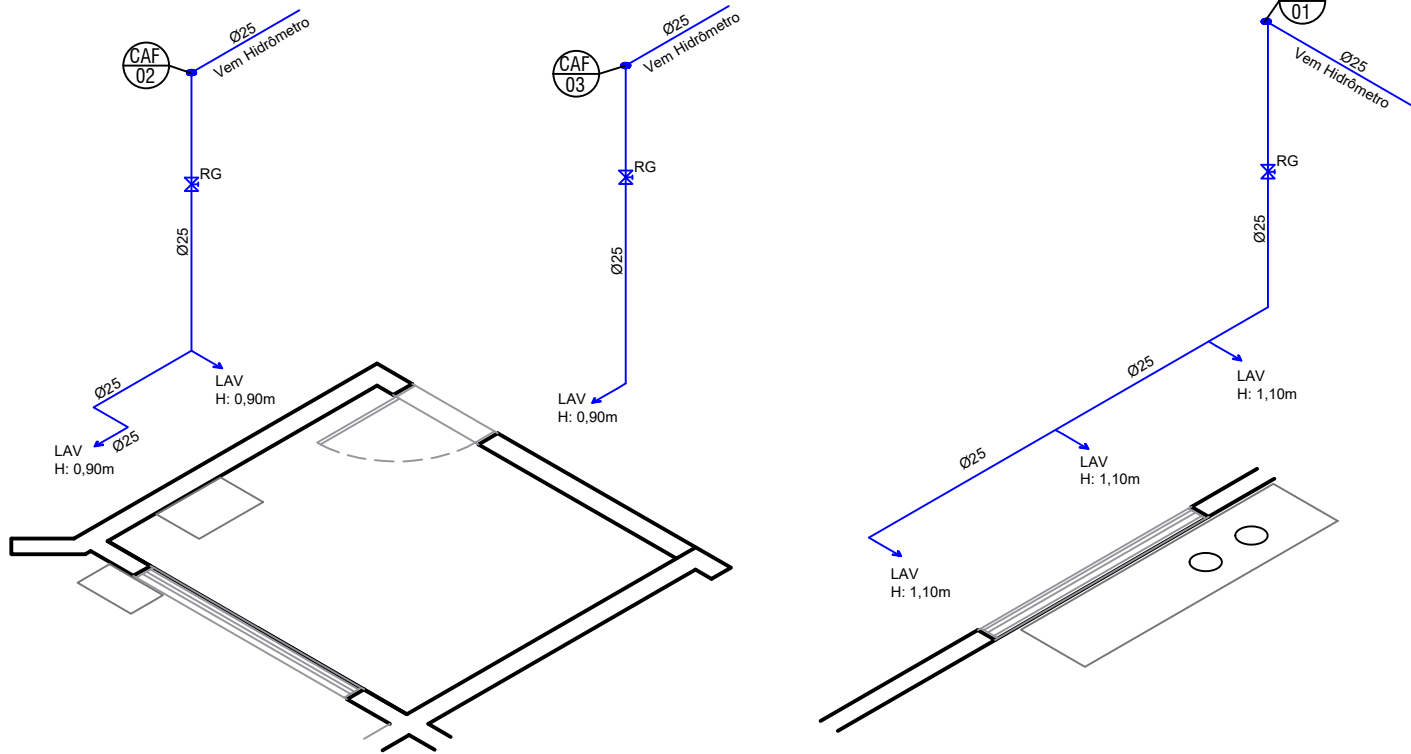
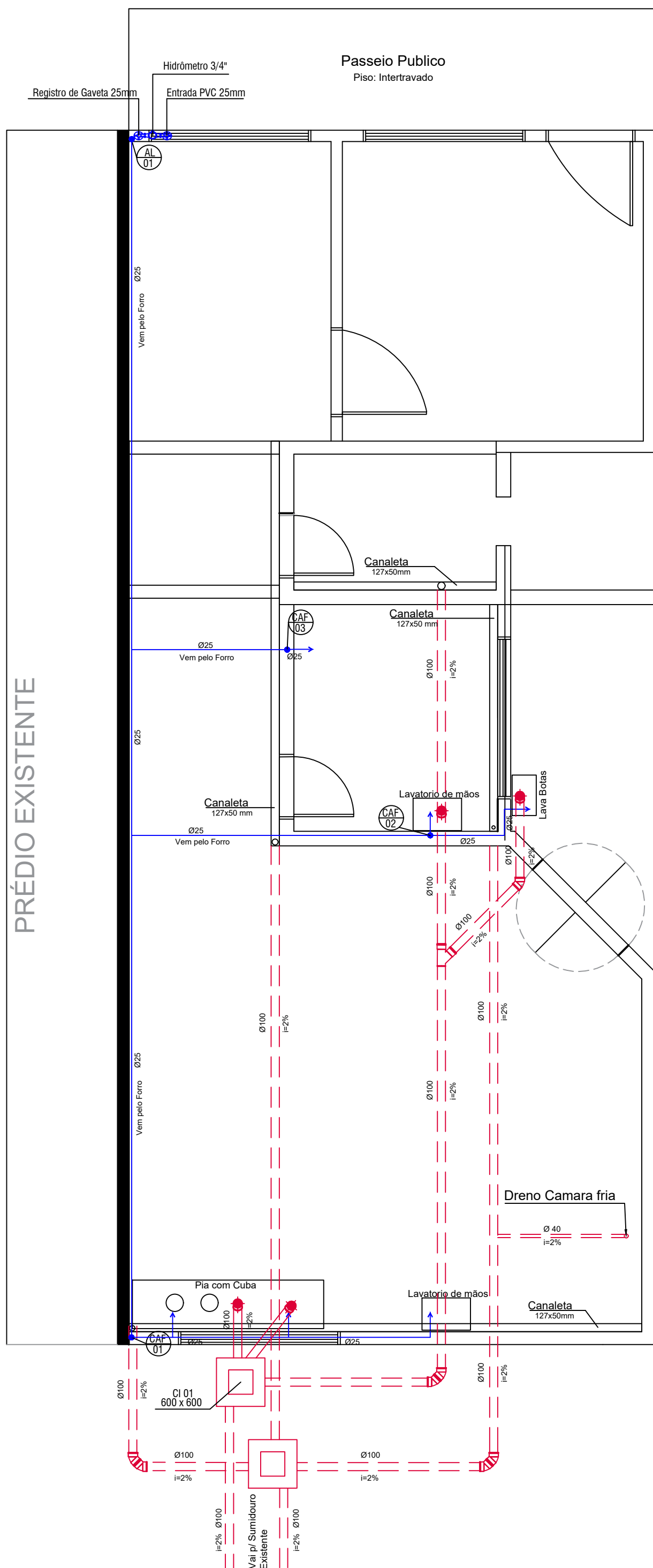


ESTEREOGRAMA



LEGENDA

	RS150		RALO SIFONADO
	CG250		CAIXA DE GORDURA
	CI 01 600 x 600		CAIXA DE INSPEÇÃO
	CAF		COLUNA DE ÁGUA FRIA
	RG		REGISTRO GAVETA
	RP		REGISTRO PRESSÃO
	VD		VÁLVULA DE DESCARGA
	TB		TORNEIRA BÓIA
	TQC		TUBO DE QUEDA CLOACAL
	TV		TUBO DE VENTILAÇÃO
	FOSSA SÉPTICA		FOSSA SÉPTICA
	HIDRÔMETRO		HIDRÔMETRO
	TJ		TORNEIRA JARDIM
	TUBULAÇÃO ÁGUA FRIA		TUBULAÇÃO ÁGUA FRIA
	ESGOTO		ESGOTO
	ESCOAMENTO PLUVIAL		ESCOAMENTO PLUVIAL



PLANTA BAIXA HIDROSANITARIO AGROINDUSTRIA BOZANO
Area total : 97,50 m²

OBRA: **AGROINDUSTRIA DE EMBUTIDOS DE BOZANO**
LOCAL: **Rua Pedro Copetti, Centro, Bozano/RS, CEP : 98733-000**



ENGENHEIRO CIVIL

Rua Ernesto Mutzel Filho, 097 Ijuí- RS

PROPRIETÁRIO
PREFEITURA MUNICIPAL DE BOZANO
CNPJ: 04.216.419/0001-36

PROJETO
Rodrigo Gambin- CREA RS227047

PROJETO
P. BAIXA TÉRREO, ESTEREOGRAMA E LEGENDA

ESCALA	ÁREA (m²)	DESENHO	DATA	PRANCHA
Indicada	97,50 m²	RG	ABRIL/2020	HID 01