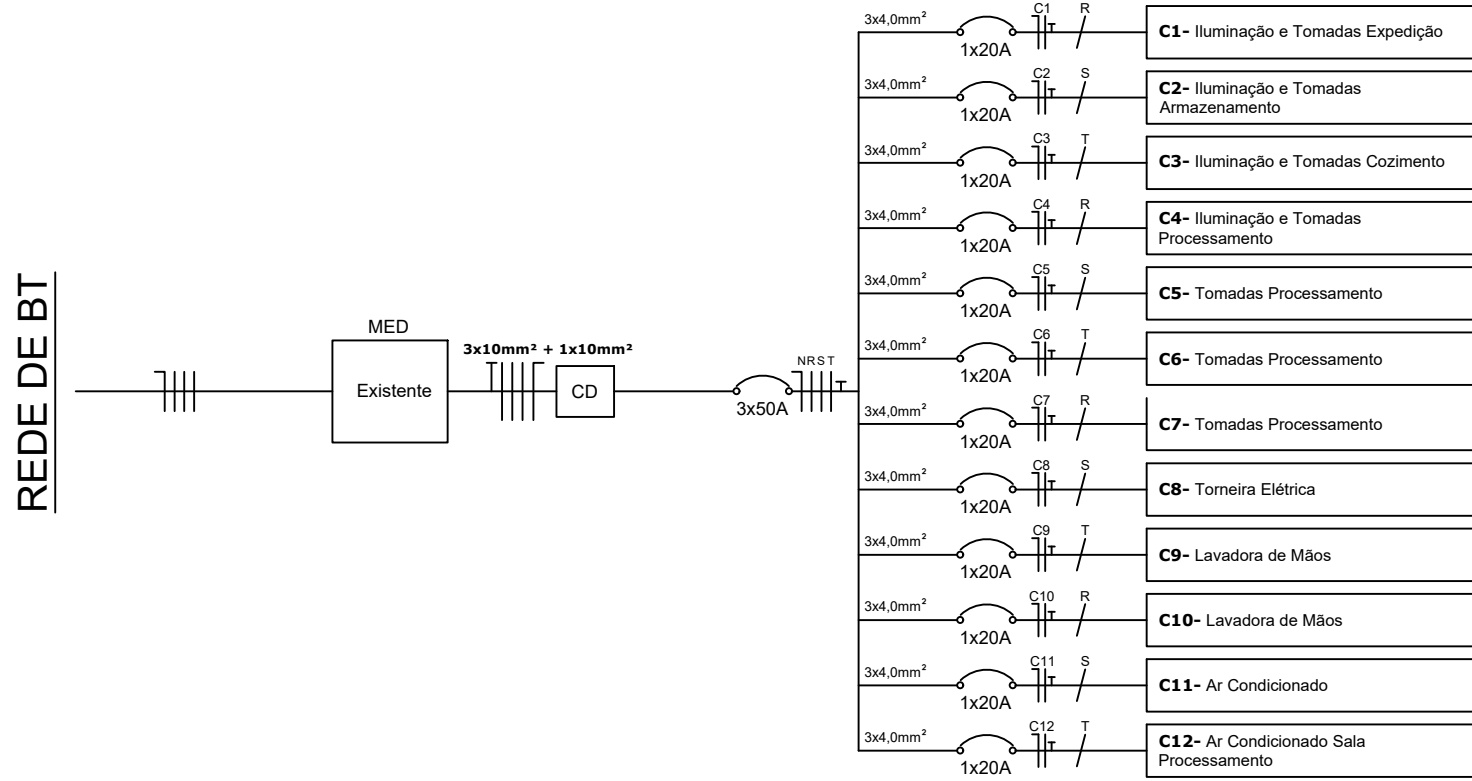
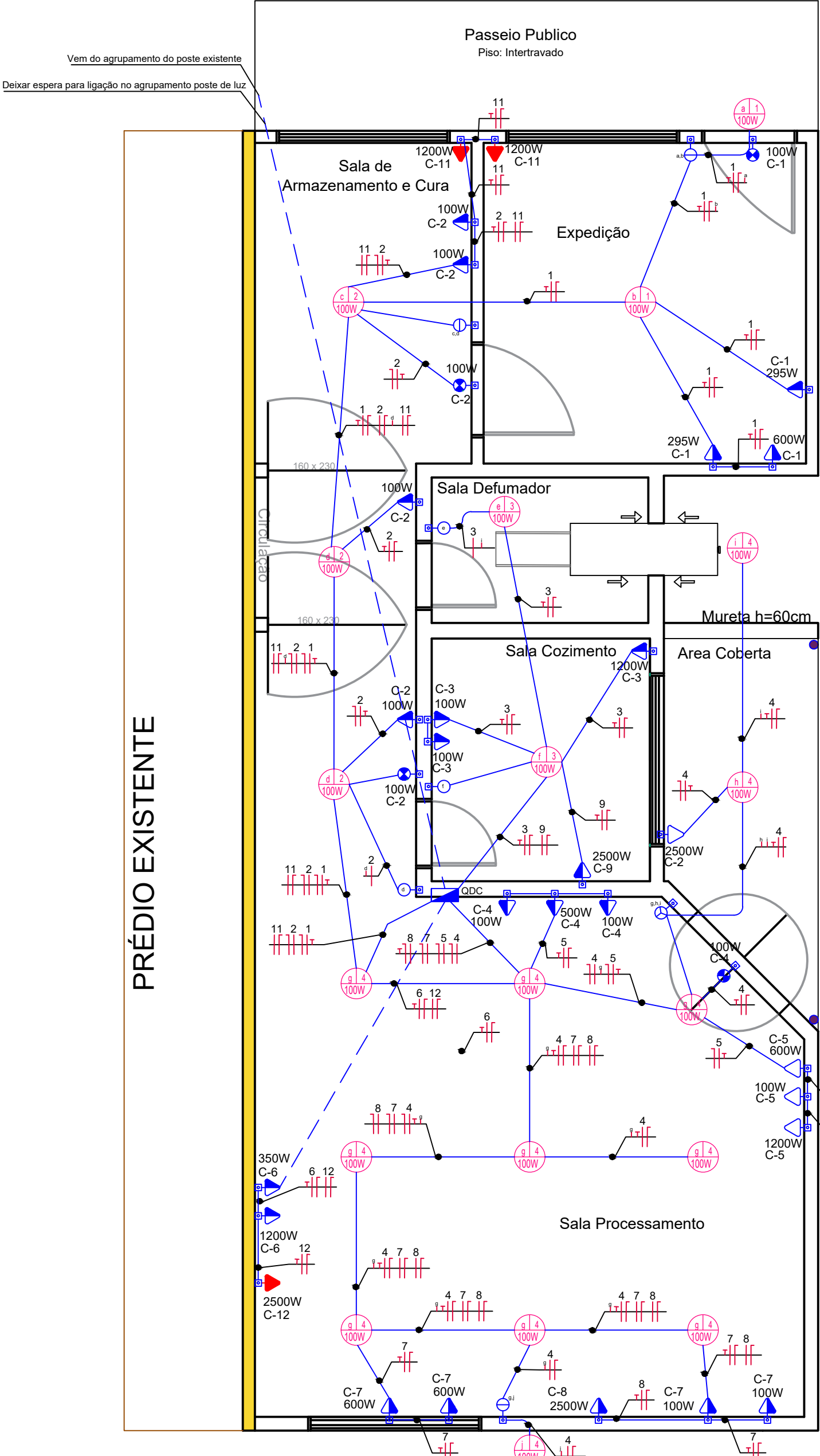


Quadro	Número do circuito	Finalidade	Tensão (V)	Condutores	Iluminação (va)										Tomadas (VA)					Potência Ativa P (W)	Potência Aparente S=P/FP (VA)	Fator de Potência FP=P/S	Corrente nominal I=S/V (A)	Conductor mm2	Proteção		Fases																									
					100F	160F	220F	250 F	100	295	350	500	600	ESP-1200	ESP-2500	ESP-2900	ESP-5500	ESP-64000	ESP-1200						ESP-2500	ESP-2900	ESP-5500	ESP-64000	TIPO	Corrente nominal	R	S	T																			
CD 01	1	Iluminação e tomadas Expedição	220	F+N+T	2						1	2								1490,00	1490,00	1,00	6,77	2,50	DISJUNTOR	1x20A		X																								
	2	Iluminação e tomadas Armazenamento	220	F+N+T	3						6									900,00	900,00	1,00	4,09	2,50	DISJUNTOR	1X20A			X																							
	3	Iluminação e tomadas Cozinha	220	F+N+T	2						2									1600,00	1600,00	1,00	7,27	2,50	DISJUNTOR	1X20A				X																						
	4	Iluminação e tomadas Processamento	220	F+N+T	12						2			1						1900,00	1900,00	1,00	8,64	4,00	DISJUNTOR	1X20A	X																									
	5	Tomadas Processamento	220	F+N+T	2						1			1	1					1900,00	1900,00	1,00	8,64	4,00	DISJUNTOR	1X20A			X																							
	6	Tomadas Processamento	220	F+N+T	2						1			1	1					1550,00	1550,00	1,00	7,05	4,00	DISJUNTOR	1X20A				X																						
	7	Tomadas Processamento	220	F+N+T	2						2			2	1					1400,00	1400,00	1,00	6,36	4,00	DISJUNTOR	1X20A	X																									
	8	Torneira Elétrica	220	F+N+T	2						2									2500,00	2500,00	1,00	11,36	4,00	DISJUNTOR	1X20A			X																							
	9	Lavadora de Mãos	220	F+N+T	2						2									2500,00	2500,00	1,00	11,36	4,00	DISJUNTOR	1X20A				X																						
	10	Lavadora de Mãos	220	F+N+T	2						2									2500,00	2500,00	1,00	11,36	4,00	DISJUNTOR	1X20A	X																									
	11	Ar Condicionado	220	F+N+T	2						2									2400,00	2400,00	1,00	10,91	4,00	DISJUNTOR	1X20A			X																							
	12	Ar Condicionado Sala Processamento	220	F+N+T	2						2									2500,00	2500,00	1,00	11,36	4,00	DISJUNTOR	1X20A				X																						
TOTAL																			23140,00	23140,00																																
TOTAL																																																				
Carga instalada																																																				



LEGENDA COMPLEMENTAR	
	PONTO DE ILUMINAÇÃO NO TETO BASE E-27 - C/ SENSOR DE PRESENCIA
	PONTO DE ILUMINAÇÃO NO TETO BASE E-27
	PONTO DE ILUMINAÇÃO NA PAREDE DEFINIR
	CAIXA METÁLICA EMBUTIR 2x4" - EMBUTIDA PAREDES
	CD - ELÉTRICA EMBUTIR
	INTERRUPTOR SIMPLES
	INTERRUPTOR DUPLO
	INTERRUPTOR TRIPLO
	INTERRUPTOR PARALELO
	INTERRUPTOR DUPLO PARALELO
	INTERRUPTOR TRIPLO PARALELO
	TOMADA EMBUTIR BAIXA - (0,50m do Piso)
	TOMADA EMBUTIR MÉDIA - (1,30m do Piso)
	TOMADA EMBUTIR ALTA - (2,20m do Piso)
	TOMADA EMBUTIR ALTA - (2,20m do Piso) AR CONDICIONADO
	TOMADA EMBUTIR PISO
	TUBULAÇÃO PVC RÍGIDO SUBTERRÂNEA - ELÉTRICA
	TUBULAÇÃO TIGREFLEX Ø 3/4" EMBUTIDA NA LAJE E PAREDES-ELÉTRICA
	TOMADA LUZ DE EMERGÊNCIA h= 2,30 m



PLANTA BAIXA ELÉTRICA AGROINDUSTRIA BOZANO
Area total : 97,50 m²

OBRA
AGROINDUSTRIA DE EMBUTIDOS DE BOZANO
LOCAL
Rua Pedro Copetti, Centro, Bozano/RS, CEP : 98733-000

PROPRIETÁRIO
PREFEITURA MUNICIPAL DE BOZANO
CNPJ: 04.216.419/0001-36

PROJETO
Rodrigo Gambin- CREA RS227047

PROJETO
P. BAIXA ,DIAGRAMA UNIFILAR, QUADRO DE CARGAS E LEGENDAS



ENGENHEIRO CIVIL

RG Engenharia
CPF: 020.902.990-02
Rua Ernesto Mutzel Filho, 097 Ijuí- RS
rgijui.eng@gmail.com
(55)9 96942933

ESCALA Indicada	ÁREA (m²) 97,50 m²	DESENHO RG	DATA ABRIL/2020	PRANCHA ELET 01
--------------------	-----------------------	---------------	--------------------	-----------------------